

CATALOGO RICAMBI PER
RIDUTTORE

*SPARE PARTS CATALOGUE FOR
REDUCER*

UVT 900

3466653

DIS. 3495493

DWG.

3502473

1^a Edizione - Ottobre 2008
1st Edition - October 2008

① **ISTRUZIONI PER ORDINARE LE PARTI DI RICAMBIO**

1. Codice dell'assieme
2. Numero di matricola
3. Numero di riferimento della tavola, numero di codice e relativa denominazione.

Informazioni per la lettura/interpretazione dei codici presenti nel catalogo.

XXXXXX	Indica che il particolare é stato sostituito con un altro intercambiabile. Il particolare non é più disponibile né ordinabile.	
XXXXXX	Indica che il particolare é stato eliminato e non sostituito da altri. Il particolare non é più disponibile né ordinabile.	
C YYYY D YYYY	XXXXXXX ZZZZZZZ	I particolari sostituiti con altri non intercambiabili avranno un n° di modifica (YYYY) nell'apposita colonna preceduto da una lettera C per i particolari sostituiti validi FINO a quel n° di modifica e preceduti da una lettera D per i particolari nuovi che sostituiscono e quindi validi DA quel n° di modifica. Chiaramente un particolare potrà avere 2 riferimenti di modifica uno preceduto da una lettera C ed uno dalla lettera D , questo nel caso in cui un particolare ne sostituisca un altro e nel tempo venga a sua volta sostituito. A piè pagina viene riportato il n° di matricola dell'assieme corrispondente a quel n° di modifica.

② **INSTRUCTION TO ORDER SPARE PARTS**

1. Assembly code
2. Serial number
3. Reference table number, code number and relative denomination.

Information for the reading / interpretation of the codes on the catalogue

XXXXXX	<i>It shows that the part has been replaced with an other interchangeable part. This part is not anymore available neither can be ordered.</i>	
XXXXXX	<i>It shows that the part has been cancelled and has not been replaced with an other. This part is not anymore available neither can be ordered.</i>	
C YYYY D YYYY	XXXXXXX ZZZZZZZ	<i>The parts replaced with others not interchangeable will have a modification number (YYYY) in the apposite column preceded by C or D letters. C letter for the replaced parts until that modification No; D letter for the new parts that replace the old ones from that modification No. Clearly a part could have 2 different modification references: one preceded by C and one by D this because a part could replace an other and in it turn could be replaced. At the bottom of page there are the serial number of the assembly correspondent to those modifications.</i>

ⓘ I dati contenuti in questa pubblicazione potrebbero risultare non aggiornati in conseguenza di modifiche adottate dal Costruttore, in qualunque momento, per ragioni di natura tecnica o commerciale.

ⓊK *The data in this edition may prove not to be up to date due to modification made by the manufacturer, which may become necessary for technical or commercial reasons.*

Oerlikon Graziano S.p.A.

Via Cumiana, 14
10098 RIVOLI - TORINO (ITALY)
Tel.: +39 011 9570.1 - Fax: +39 011 9574633

AFTER SALES

Tel.: +39 011 9570267 - Fax: +39 011 9574196

SPARE PARTS

Tel.: +39 011 9570352 - Fax: +39 011 9574674



UNI EN ISO 9001:2000-Cert. n°04862

ISO/TS 16949:2002-Cert. n°4149D

Copyright by: **Oerlikon Graziano S.p.A.**

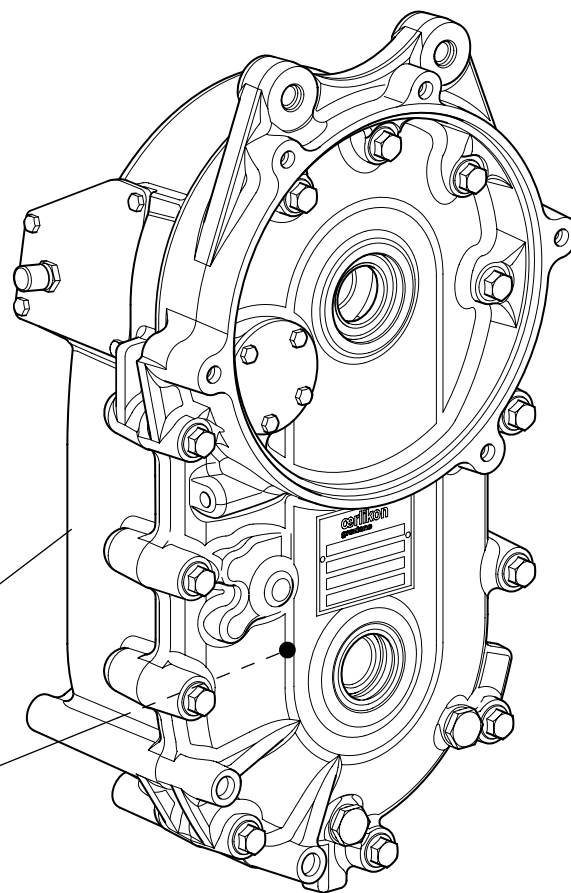
PUBBLICAZIONI TECNICHE - CATALOGO RICAMBI PER TRASMISSIONE UVT 900 /

SPARE PARTS CATALOGUE FOR TRANSMISSION UVT 900 - 1^a edizione OTTOBRE 2008 / 1st edition OCTOBER 2008

G. Canale S.p.A. - Borgaro Torinese

INDICE / INDEX

COMPLESSIVO TRASMISSIONE <i>TRANSMISSION ASSEMBLY</i>	TAV./TAB.	0
GRUPPO RIDUTTORE <i>GEAR REDUCTION UNIT</i>	TAV./TAB.	1
DIFFERENZIALE <i>DIFFERENTIAL</i>	TAV./TAB.	2
ELENCO DELLE PARTI DI RICAMBIO (Indice descrittivo) <i>SPARE PARTS LIST (Index with description)</i>		



TAV.
TAB. **1**

TAV.
TAB. **2**

oerlikon
graziano

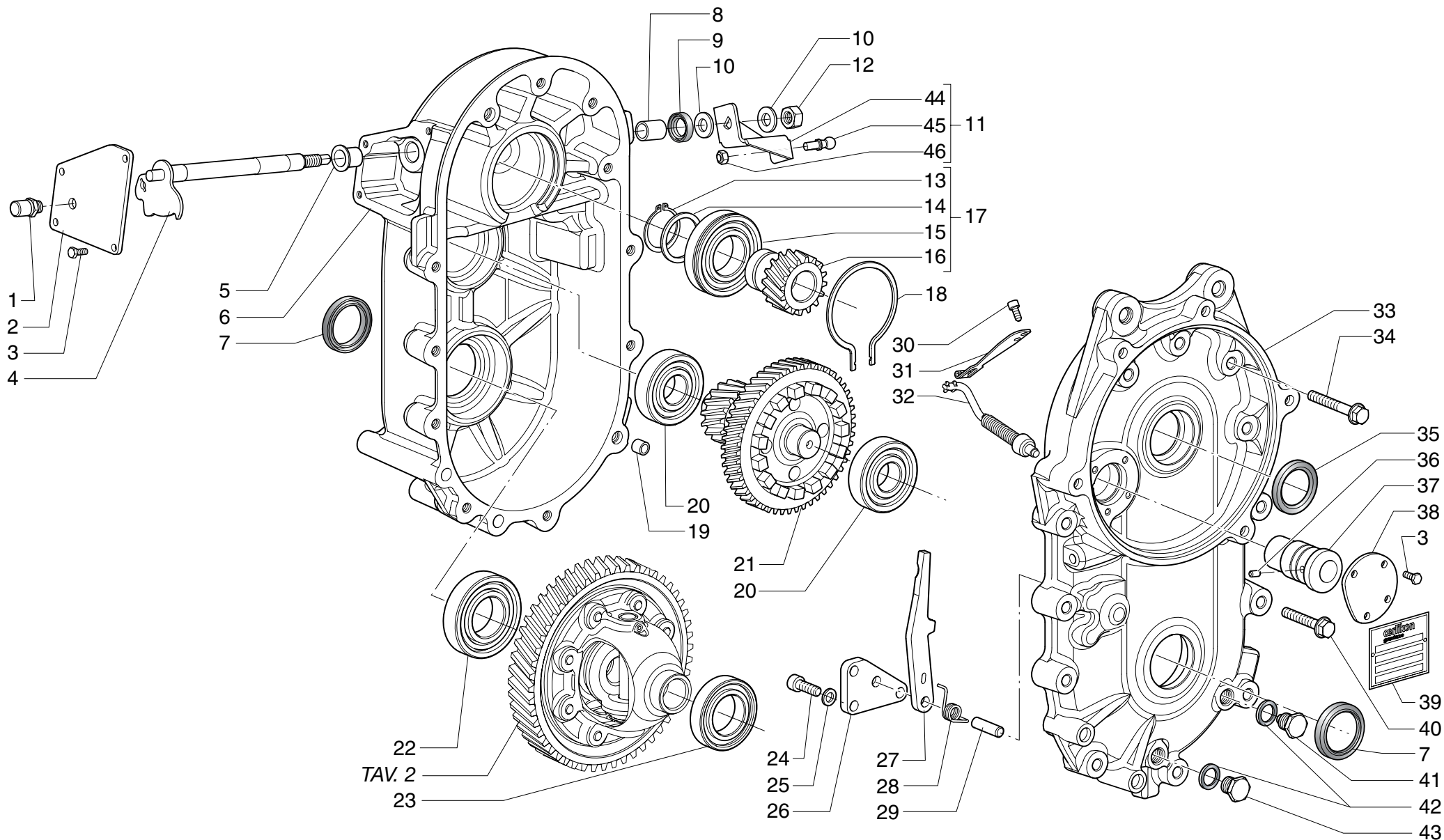
TRASMISSIONE /
TRANSMISSION
UVT 900

3466653 - 3495493 - 3502473

COMPLESSIVO TRASMISSIONE
TRANSMISSION ASSEMBLY

1ª edizione / 1st edition

TAV.
TAB. **0**



oerlikon
graziano

TRASMISSIONE /
TRANSMISSION
UVT 900
3466653 - 3495493 - 3502473

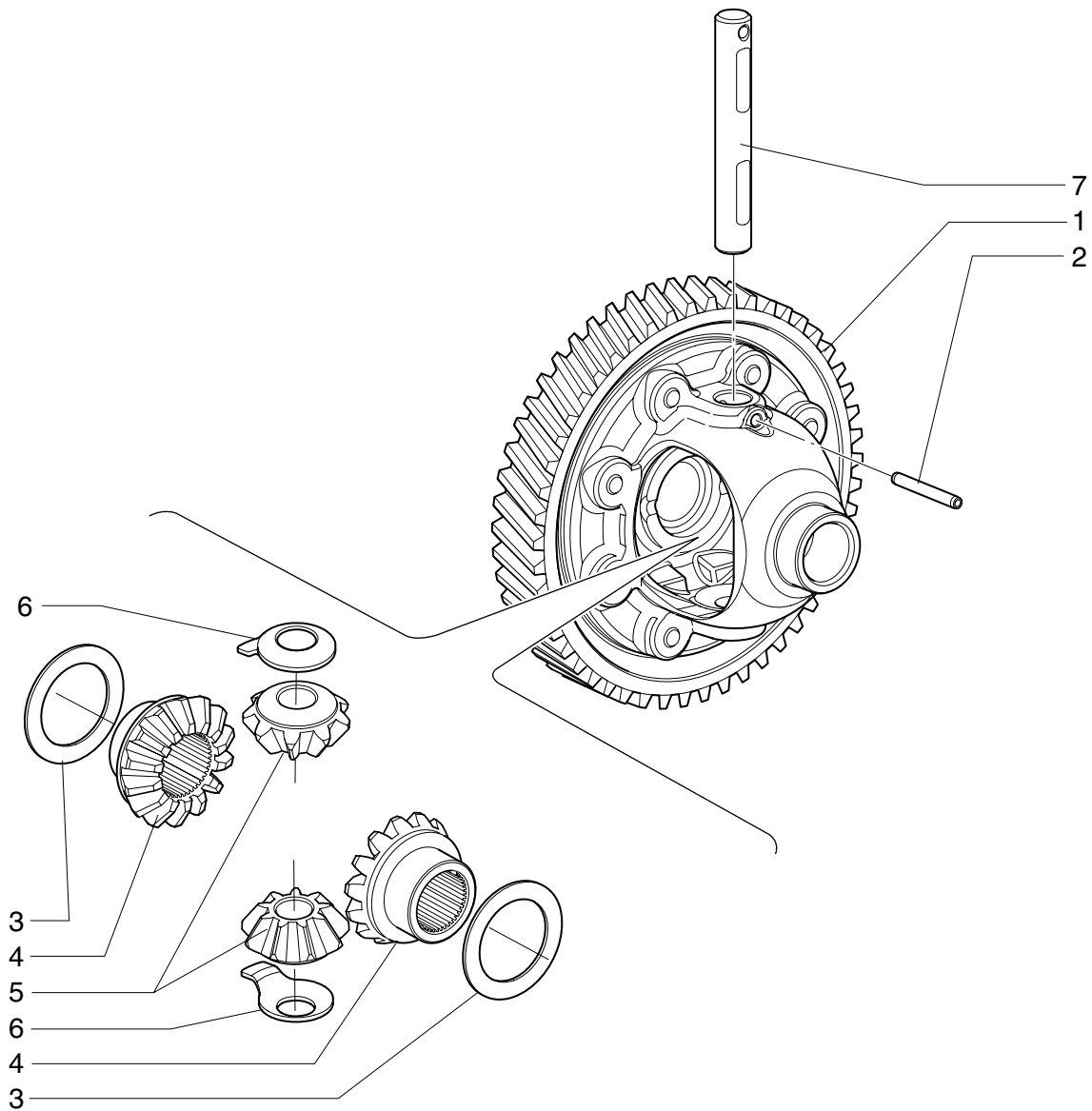
GRUPPO RIDUTTORE
GEAR REDUCTION UNIT

1ª edizione / 1st edition

TAV.
TAB **1**

N° Mod.	Pos./Pos.	Cod./ P.N.	Q.tà/ Q.ty	Denominazione	Description
	1	72153	1	SFIATO OLIO	OIL BLEEDER
	2	3307653	1	COPERCHIO	COVER
	3	72743	8	VITE	SCREW
	4	3481513	1	ALBERO SELETTORE COMPLETO	SELECTOR ASSY
	5	3499503	1	BOCCOLA FLANGIATA	FLANGED BUSH
	6	3467553	1	SCATOLA CAMBIO	GEARBOX
	7	71811	2	ANELLO DI TENUTA	LIP SEAL
	8	3499513	1	BOCCOLA	BUSH
	9	72131	1	ANELLO DI TENUTA ROTANTE	LIP SEAL
	10	70097	2	ROSETTA PIANA	WASHER
	11	3500823	1	LEVA ATTUAZIONE COMPLETA	ACTUATOR LEVER ASSY
	12	72093	1	DADO	NUT
	13	70231	1	ANELLO ELASTICO	SNAP RING
	14	3467613	1	RALLA SPALLAMENTO	THRUST-WASHER
	15	72672	1	CUSCINETTO A SFERE	BEARING
	16	3467193	1	INGRANAGGIO D'INGRESSO Z=25	IMPUT GEAR
	17	3467573	1	INGRANAGGIO D'INGRESSO COMPLETO	ASSY IMPUT GEAR
	18	3467583	1	ANELLO ELASTICO SPECIALE	SNAP RING
	19	3252633	2	GRANO DI CENTRAGGIO	DOWEL
	20	71317	2	CUSCINETTO	BEARING
	21	3473393	1	INGRANAGGIO INTERMEDIO	INTERMEDIATE GEAR
	22	70143	1	CUSCINETTO	BEARING
	23	72129	1	CUSCINETTO	BEARING
	24	70217	3	VITE	SCREW
	25	72059	3	ROSETTA PIANA	WASHER
	26	3307573	1	BLOCCHETTO DI RITEGNO PERNO	PIN RETAINER CAP
	27	3495323	1	LEVA ARPIONISMO	GEAR LEVER
	28	3308033	1	MOLLA DI RICHIAMO	SPRING
	29	3307453	1	PERNO	PIN
	30	70188	2	VITE	SCREW
	31	3307463	1	MOLLA A SPILLO COMPLETA	SPRING LEVER ASSEMBLY
	32	3495473	1	BIELLA DI ATTIVAZIONE COMPLETA	CONNECTING ROD ASSEMBLY

N° Mod.	Pos./Pos.	Cod./ P.N.	Q.tà/ Q.ty	Denominazione	Description
	33	3502483	1	SUPP. UNIONE MOTORE/CAMBIO	GEARBOX HOUSING MOTOR SIDE
	34	71682	4	VITE	SCREW
	35	72677	1	ANELLO DI TENUTA ROTANTE	LIP SEAL
	36	3308363	1	SPINA	PIN
	37	3495243	1	MANICOTTO	SLEEVE
	38	3467673	1	COPERCHIO MANICOTTO	COVER
	39	3333043	1	TARGHETTA DI IDENTIFICAZIONE	IDENTIFICATION PLATE
	40	72125	8	VITE	SCREW
	41	71804	1	TAPPO MAGNETICO	MAGNETIC PLUG
	42	71755	2	GUARNIZIONE PIANA	SEAL
	43	71802	1	TAPPO	PLUG
	44	3308273	1	LEVA ATTUAZIONE	ACTUATOR LEVER
	45	3500873	1	PERNO TESTA SFERICA	SPHERICAL HEAD PIN
	46	72062	1	DADO	NUT



oerlikon
graziano

TRASMISSIONE /
TRANSMISSION
UVT 900

3466653 - 3495493 - 3502473

DIFFERENZIALE
DIFFERENTIAL

1ª edizione / 1st edition

TAV.
TAB

2

<u>N° Mod.</u>	<u>Pos./Pos.</u>	<u>Cod./ P.N.</u>	<u>Q.tà/ Q.ty</u>	<u>Denominazione</u>	<u>Description</u>
	1	3469143	1	SCATOLA DIFFERENZIALE COMPLETA DI INGRANAGGIO	DIFFERENTIAL BOX ASSY
	2	71960	1	SPINA ELASTICA	PIN
	3	3307303	2	RALLA PLANETARIO	SLEIVING RING
	4	3307293	2	PLANETARIO	SUN GEAR
	5	3307273	2	SATELLITE	PLANETARY GEAR
	6	3307283	2	RALLA SATELLITE	SLEIVING RING
	7	3307313	1	PERNO	PIN
	—	3471473	1	DIFFERENZIALE COMPLETO	DIFFERENTIAL ASSEMBLY

ELENCO DELLE PARTI DI RICAMBIO
(Indice descrittivo)

SPARE PARTS LIST
(Index with description)

N° Mod.	Cod./P.N.	Tav/Tab	Pos.	Q.tà/Q.ty	Denominazione	Description
	3252633	1	19	2	GRANO DI CENTRAGGIO	DOWEL
	3307273	2	5	2	SATELLITE	PLANETARY GEAR
	3307283	2	6	2	RALLA SATELLITE	SLEIVING RING
	3307293	2	4	2	PLANETARIO	SUN GEAR
	3307303	2	3	2	RALLA PLANETARIO	SLEIVING RING
	3307313	2	7	1	PERNO	PIN
	3307453	1	29	1	PERNO	PIN
	3307463	1	31	1	MOLLA A SPILLO COMPLETA	SPRING LEVER ASSEMBLY
	3307573	1	26	1	BLOCCHETTO DI RITEGNO PERNO	PIN RETAINER CAP
	3307653	1	2	1	COPERCHIO	COVER
	3308033	1	28	1	MOLLA DI RICHIAMO	SPRING
	3308273	1	44	1	LEVA ATTUAZIONE	ACTUATOR LEVER
	3308363	1	36	1	SPINA	PIN
	3333043	1	39	1	TARGHETTA DI IDENTIFICAZIONE	IDENTIFICATION PLATE
	3467193	1	16	1	INGRANAGGIO D'INGRESSO Z=25	IMPUT GEAR
	3467553	1	6	1	SCATOLA CAMBIO	GEARBOX
	3467573	1	17	1	INGRANAGGIO D'INGRESSO COMPLETO	ASSY IMPUT GEAR
	3467583	1	18	1	ANELLO ELASTICO SPECIALE	SNAP RING
	3467613	1	14	1	RALLA SPALLAMENTO	THRUST-WASHER
	3467673	1	38	1	COPERCHIO MANICOTTO	COVER
	3469143	2	1	1	SCATOLA DIFFERENZIALE COMPLETA DI INGRANAGGIO	DIFFERENTIAL BOX ASSY
	3471473	2	—	1	DIFFERENZIALE COMPLETO	DIFFERENTIAL ASSEMBLY
	3473393	1	21	1	INGRANAGGIO INTERMEDIO	INTERMEDIATE GEAR
	3481513	1	4	1	ALBERO SELETTORE COMPLETO	SELECTOR ASSY
	3495243	1	37	1	MANICOTTO	SLEEVE
	3495323	1	27	1	LEVA ARPIONISMO	GEAR LEVER
	3495473	1	32	1	BIELLA DI ATTIVAZIONE COMPLETA	CONNECTING ROD ASSEMBLY
	3499503	1	5	1	BOCCOLA FLANGIATA	FLANGED BUSH
	3499513	1	8	1	BOCCOLA	BUSH
	3500823	1	11	1	LEVA ATTUAZIONE COMPLETA	ACTUATOR LEVER ASSY
	3500873	1	45	1	PERNO TESTA SFERICA	SPHERICAL HEAD PIN
	3502483	1	33	1	SUPP. UNIONE MOTORE/CAMBIO	GEARBOX HOUSING MOTOR SIDE
	70097	1	10	2	ROSETTA PIANA	WASHER
	70143	1	22	1	CUSCINETTO	BEARING
	70188	1	30	2	VITE	SCREW
	70217	1	24	3	VITE	SCREW

N° Mod.	Cod./P.N.	Tav/Tab	Pos.	Q.tà/Q.ty	Denominazione	Description
70231		1	13	1	ANELLO ELASTICO	SNAP RING
71317		1	20	2	CUSCINETTO	BEARING
71682		1	34	4	VITE	SCREW
71755		1	42	2	GUARNIZIONE PIANA	SEAL
71802		1	43	1	TAPPO	PLUG
71804		1	41	1	TAPPO MAGNETICO	MAGNETIC PLUG
71811		1	7	2	ANELLO DI TENUTA	LIP SEAL
71960		2	2	1	SPINA ELASTICA	PIN
72059		1	25	3	ROSETTA PIANA	WASHER
72062		1	46	1	DADO	NUT
72093		1	12	1	DADO	NUT
72125		1	40	8	VITE	SCREW
72129		1	23	1	CUSCINETTO	BEARING
72131		1	9	1	ANELLO DI TENUTA ROTANTE	LIP SEAL
72153		1	1	1	SFIATO OLIO	OIL BLEEDER
72672		1	15	1	CUSCINETTO A SFERE	BEARING
72677		1	35	1	ANELLO DI TENUTA ROTANTE	LIP SEAL
72743		1	3	8	VITE	SCREW